

**PORTEZUELO**  
TECNOLOGÍA AGRÍCOLA®

[www.mmportezuelo.cl](http://www.mmportezuelo.cl)

Chile

# EL CAMPO NO PARA



CATÁLOGO 2022

# CHAPODADORAS

MODELOS:

CH-2000 / CH-2002 / CH-2004 / CH-2010  
CH-2012 / CH-2015



# **CHAPODADORA DOBLE "L" MODELO: CH-2000**

## **Características técnicas:**

- Montaje frontal.
- Mando sistema hidráulico con 3 cilindros.
- Caja de Válvulas de 4 mandos.
- Válvula reguladora de flujo para los motores.
- Desconexión automática del giro de las cuchillas.
- Barra de corte vertical con 4 cuchillas y 137 cms. de corte.
- Barra de corte horizontal con 2 cuchillas y 71 cms. de corte.
- Transmisión por correas planas pretensadas.
- Poleas de aluminio cónicas montadas en rodamientos.
- 4 motores hidráulicos de 11 cm<sup>3</sup> c/u (Italiano).
- Ángulos de corte vertical y horizontal ajustables.
- Deflectores de cuchillas en acero inoxidable.
- Barra de corte con zafe de seguridad.
- Peso: 234 Kgs.



# CHAPODADORA DOBLE "L" Y DOBLE CHASSIS MODELO CH-2002

## Características técnicas:

- Montaje frontal.
- Doble Chassis.
- Mando de sistema hidráulico con 4 cilindros.
- Caja de válvula de 5 mandos.
- Válvula reguladora de caudal.
- Desconexión hidráulica del giro de las cuchillas.
- Corte horizontal con regulación independiente (para viñas plantadas en ladera).
- Corte vertical con regulación independiente.
- Barra de corte horizontal con 2 cuchillas y 71 cms. ancho de corte.
- Barra de corte vertical con 4 cuchillas y 137 cms. altura de corte.
- Transmisión por correas planas pre-tensadas.
- Poleas de aluminio cónicas montadas en rodamientos sellados.
- 4 Motores hidráulicos de 11 cms. (Italiano).
- Angulo de corte vertical y horizontal ajustable.
- Deflectores de cuchillas en acero inoxidable.
- Barra de Corte con zafe de seguridad.
- Peso: 260 Kgs.



# CHAPODADORA DOBLE HILERA MODELO CH-2004

## Características técnicas:

- Montaje Frontal.
- 4 Barras de Corte vertical con 4 cuchillas y 137 cms. de corte.
- 2 Barras de corte horizontal laterales de 2 cuchillas y 71 cms. de corte.
- 1 Barra de corte horizontal central de 3 cuchillas y 106 cms. de corte.
- Transmisión por correas planas pre-tensadas.
- Poleas de aluminio cónicas montadas en rodamientos sellados y retenes de protección.
- 7 Motores hidráulicos de 15 cm<sup>3</sup> (Italiano).
- Ángulos de corte vertical y horizontal ajustables.
- Deflectores de cuchillas en acero inoxidable.
- Barras de Corte con zafe de seguridad.
- Barras Laterales con posición de transporte.
- 2 Cilindros de levante.
- 2 Cilindro de Desplazamiento lateral.



# CHAPODADORA UNA "L" MODELO CH-2010

## Características técnicas:

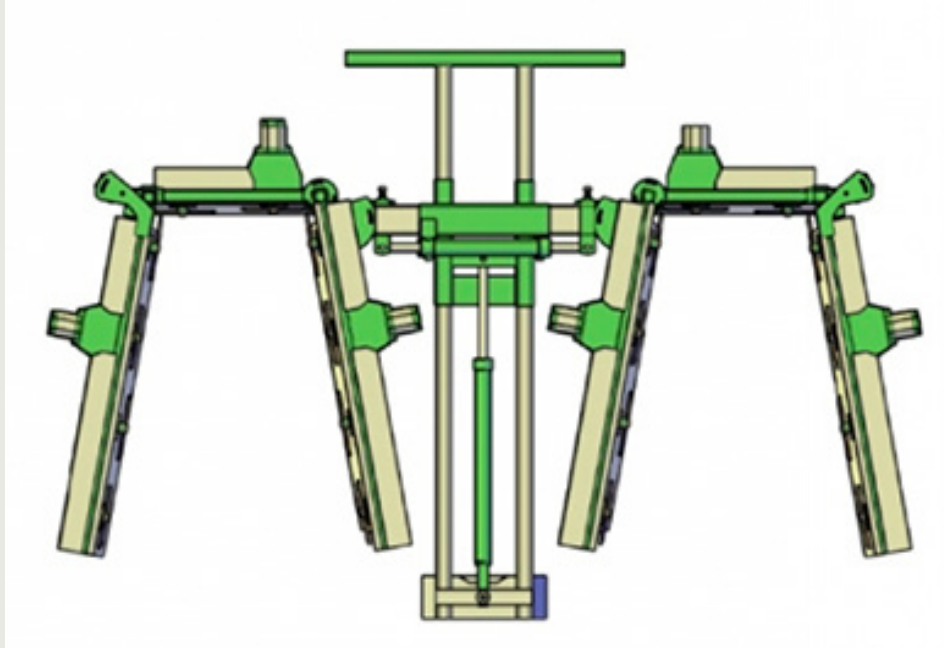
- Para Arándanos.
- Montaje frontal.
- Mando sistema hidráulico con 2 cilindros.
- Caja de Válvulas de 3 mandos.
- Válvula reguladora de flujo para los motores.
- Desconexión automática del giro de las cuchillas.
- 1 Barra de corte vertical con 5 cuchillas y 170 cms. de corte (1 Lado).
- 1 Barra de corte horizontal con 3 cuchillas y 1.040 cms. de corte (1 Lado).
- Transmisión por correas planas pretensadas.
- Poleas de aluminio montadas en rodamientos.
- 2 motores hidráulicos de 11 cm<sup>3</sup> c/u (Italiano).
- Ángulos de corte vertical y horizontal ajustables.
- Deflectores de cuchillas en acero inoxidable.
- Rango de corte vertical ajustable.



# CHAPODADORA ARTICULADA MODELO CH-2012

## Características técnicas:

- Montaje frontal.
- Mando sistema hidráulico con 3 cilindros.
- Caja de Válvulas de 4 mandos.
- Válvula reguladora de flujo para los motores.
- Desconexión automática del giro de las cuchillas.
- Barra de corte vertical con 3 cuchillas y 110 cms. de corte.
- Barra de corte inferior con 2 cuchillas y 74 cms. de corte.
- Barra de corte superior con 3 cuchillas y 110 cms. de corte.
- Transmisión por correas planas pretensadas.
- Poleas de aluminio cónicas montadas en rodamientos.
- 6 motores hidráulicos de 11 cm<sup>3</sup> c/u (Italiano).
- Ángulos de corte vertical y horizontal ajustables.
- Deflectores de cuchillas en acero inoxidable.
- Barra de corte con zafe de seguridad.



# CHAPODADORA DOBLE U MODELO CH-2015

## Características técnicas:

- Montaje frontal.
- Mando sistema hidráulico con 3 cilindros.
- Caja de Válvulas de 4 mandos.
- Válvula reguladora de flujo para los motores.
- Desconexión automática del giro de las cuchillas.
- 4 Barras de corte vertical con 4 cuchillas y 137 cms. de corte.
- 2 Barra de corte horizontal con 2 cuchillas y 71 cms. de corte.
- Transmisión por correas planas pretensadas.
- Poleas de aluminio cónicas montadas en rodamientos.
- 6 motores hidráulicos de 11 cm<sup>3</sup> c/u (Italiano).
- Ángulos de corte vertical y horizontal ajustables.
- Deflectores de cuchillas en acero inoxidable.