

PORTEZUELO
TECNOLOGÍA AGRÍCOLA®

BARREDORA DE PODAS **Modelo BP 4500**



Santa Alejandra N° 03501-Puerta Sur - San Bernardo - Santiago – Chile

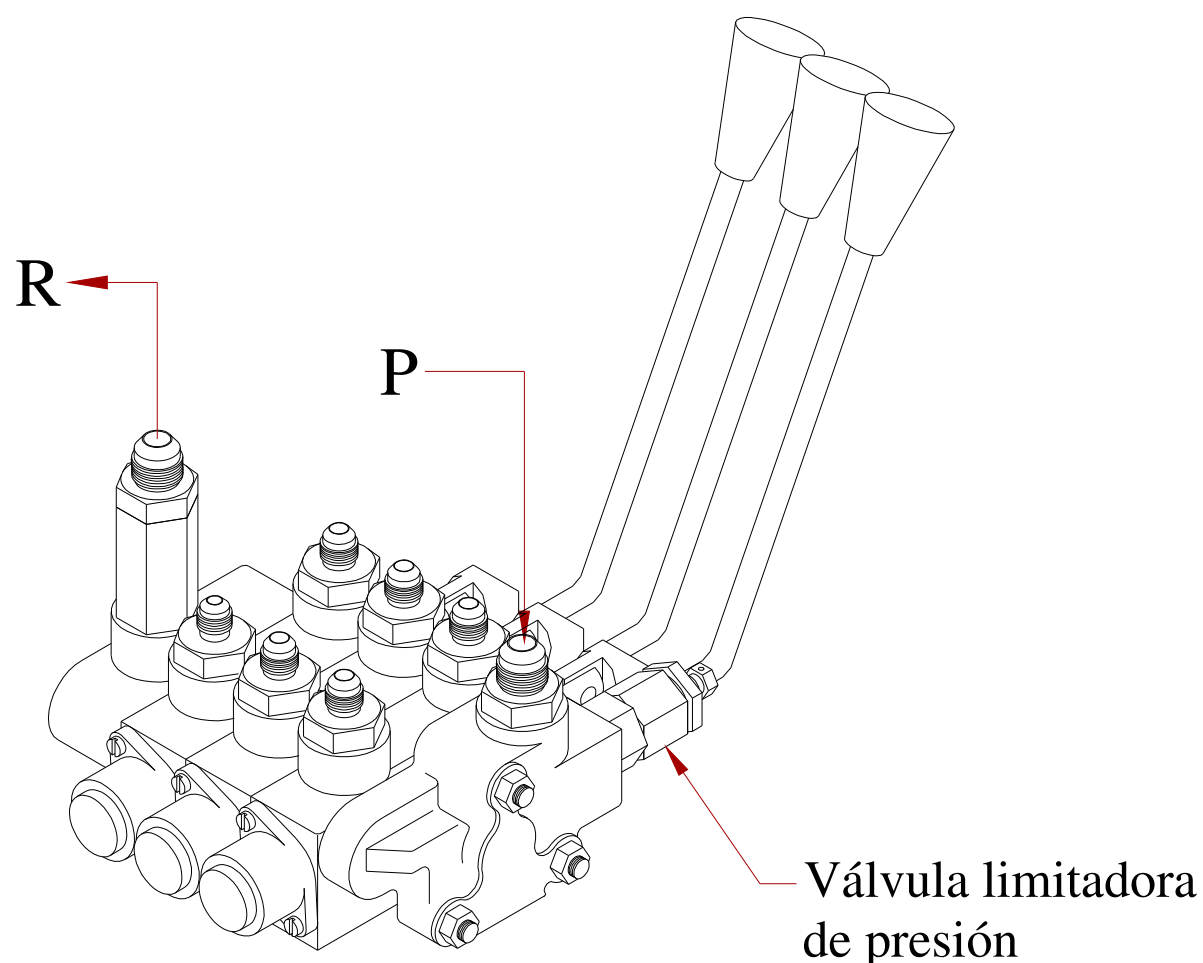
Fono: 224816170 - 224816171

e-mail: info@mmportezuelo.cl – Web: www.mmportezuelo.cl

SUMAMENTE IMPORTANTE

Antes de conectar el implemento, es esencial verificar cual es la salida con presión de los acoples rápido del tractor, una vez verificada, bloquear la palanca de mando de la caja de válvulas del tractor en esa posición, de modo que se mantenga siempre esa salida conectada a la entrada de presión **P**, que está al mismo lado de la válvula limitadora de presión de la caja de válvulas del implemento y la otra, de retorno, conectada a **R** (ver figura).

Las conexiones de alimentación de la caja de válvulas deben ser estrictamente las indicadas en este catálogo, en caso de no cumplirse esta norma, pueden producirse roturas de los sellos que posee la caja en la unión de sus cuerpos, no siendo el fabricante responsable por haber sido previamente advertido.



Santa Alejandra N° 03501-Puerta Sur - San Bernardo - Santiago – Chile

Fono: 224816170 - 224816171

e-mail: info@mmportezuelo.cl – Web: www.mmportezuelo.cl

1.-Generalidades

La Barredora de Podas es un equipo diseñado para barrer y alinear las podas cortadas de su huerto o viña de modo rápido y eficiente, esto permitirá a su vez hacer la labor de triturado en una sola pasada, teniendo la opción de hilerar y triturar en forma simultanea, ya que el equipo va montado frontalmente.

El equipo consta de un chasis principal y dos brazos laterales angulables horizontal y verticalmente, en cuyos extremos descansan los cabezales rotatorios donde van montadas las gomas que efectúan el barrido e hilerado de la poda.

Características en Estándar	BP 4500
Ancho de trabajo mínimo (mm)	2500
Ancho de trabajo máximo (mm)	4500
RPM max. Cabezales (Q= 40 Lts/min)	200
Peso (Kg.)	245



2.-Montaje

Para el montaje de la barredora, entregamos una placa de anclaje correspondiente al modelo de su Tractor, ésta se fija en el frontal del tractor.

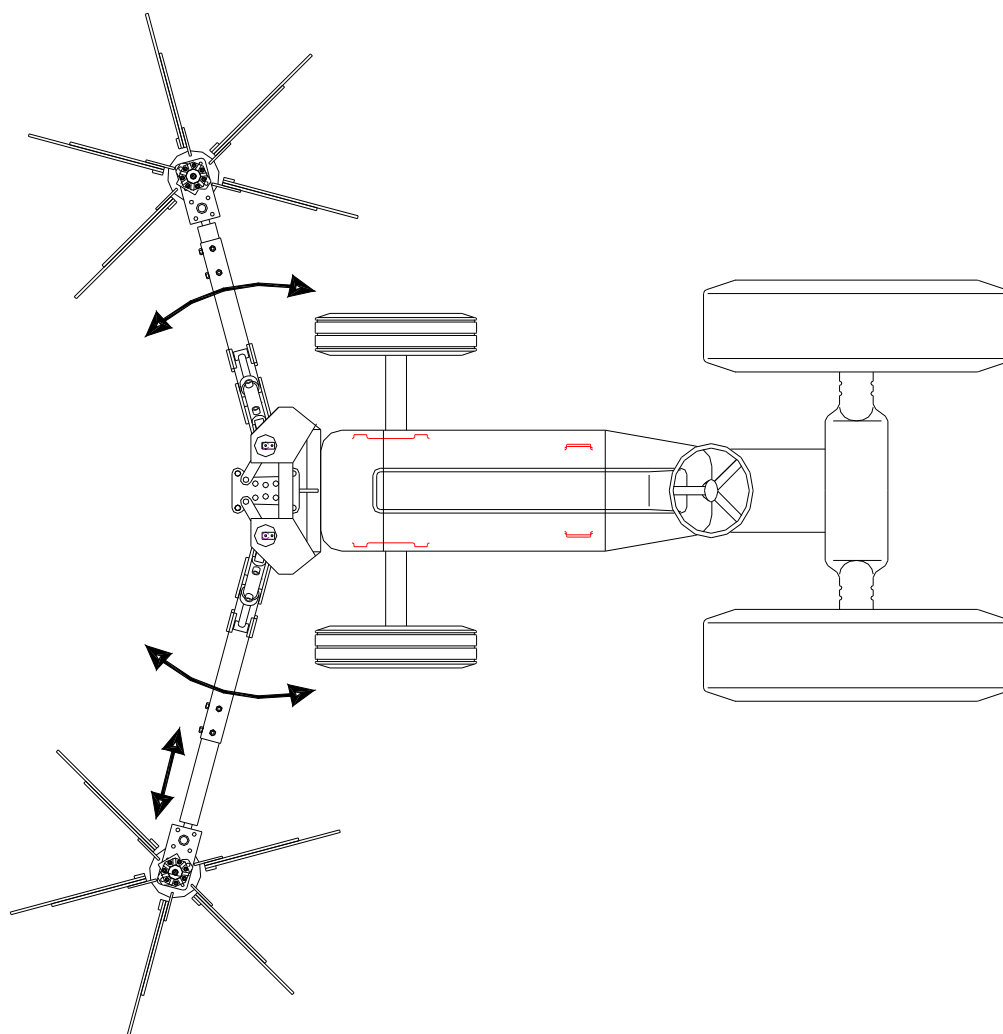
Además incluye un soporte que se instala en el costado derecho del tractor, cerca del operador, para permitir una fácil maniobra en la instalación y desinstalación de la caja de válvulas con sus mangueras.

3.-Regulaciones

Una vez montada la máquina en el tractor, angular los brazos hacia adelante a través de los pasadores N°20, de tal forma que las gomas de los rotores no golpeen los neumáticos del tractor.

Ancho de Trabajo

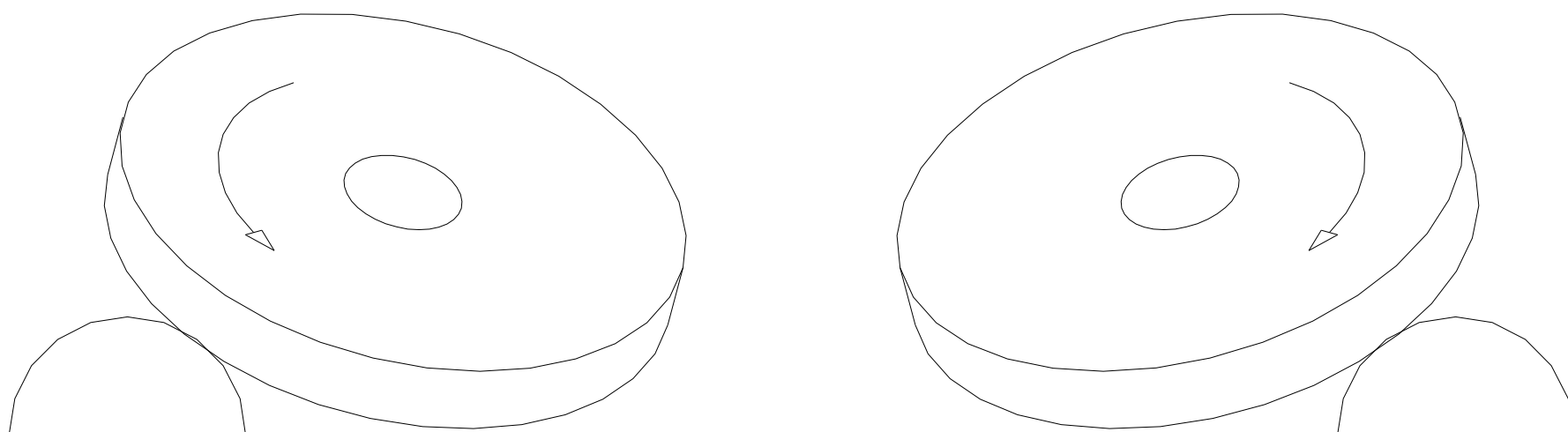
Para regular el ancho de trabajo, extender o recoger los brazos N°5, aflojando los tornillos del brazo N°4 hasta llegar al ancho requerido para la labor, si el ajuste de los brazos N°5 no fuese suficiente, abatir hacia delante o hacia atrás por medio de los pasadores N°20 hasta llegar a la posición deseada.



Cabezales Rotatorios

Para un hilerado más eficiente, es necesario inclinar levemente los cabezales hacia delante, de modo que la poda barrida por las gomas, sea liberada al llegar al centro de la hilera.

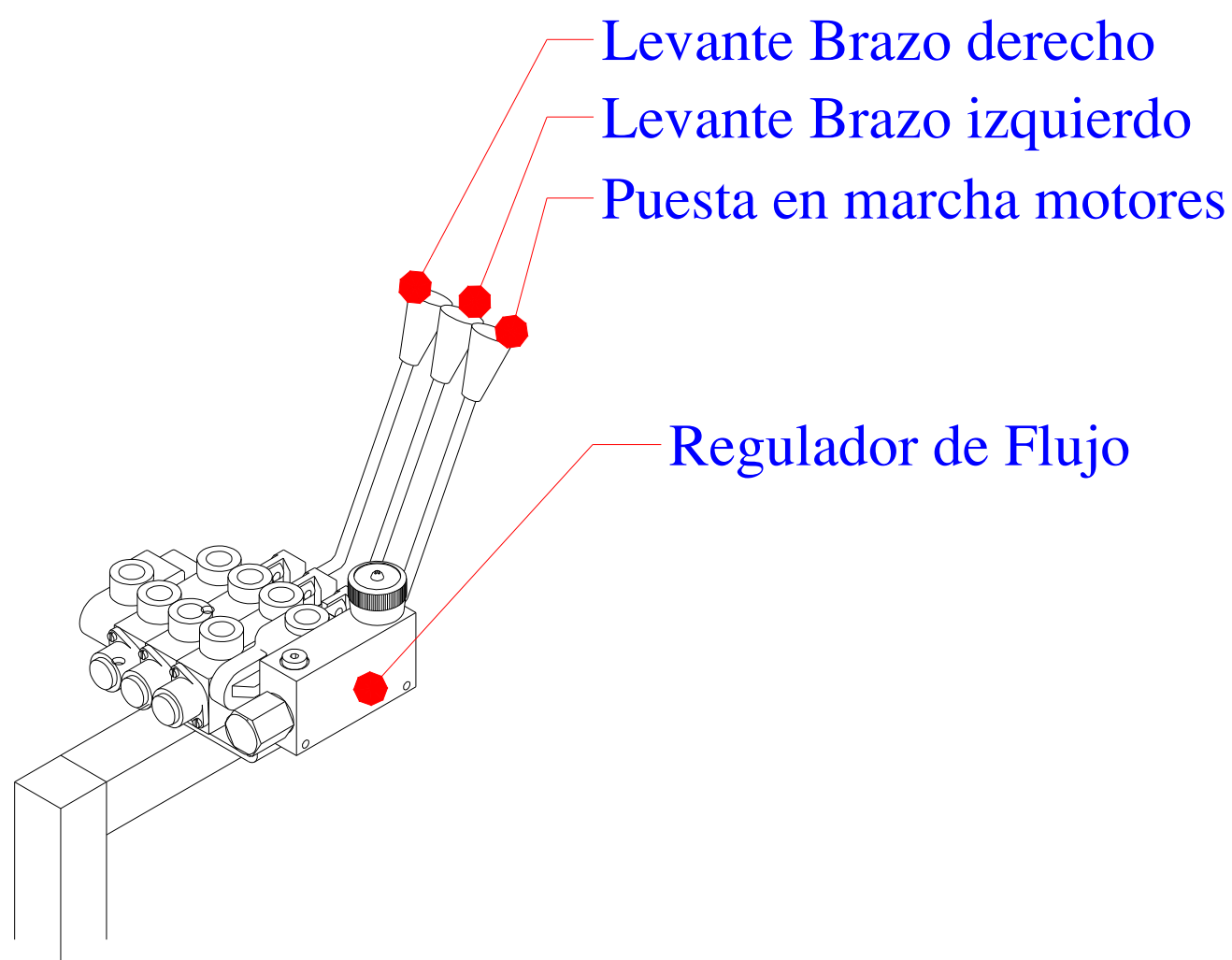
Si el terreno posee camellones, se recomienda alinear las gomas de los cabezales con la superficie, inclinándolos además, levemente hacia el centro de la hilera.



Altura de Trabajo

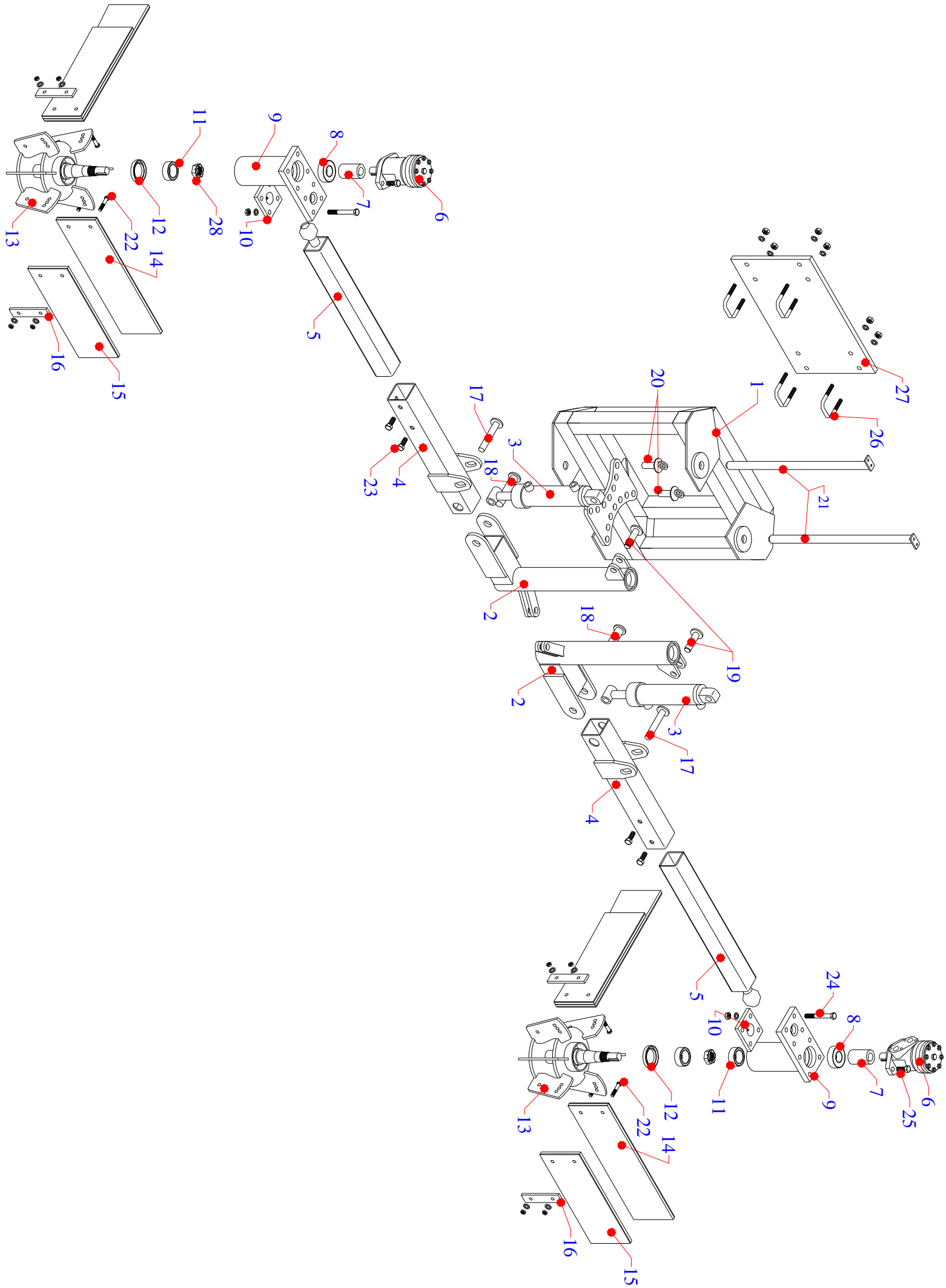
Para ajustar la altura de la máquina, suelte las abrazaderas N° 26 y desplace el chasis del equipo hacia arriba o hacia abajo, hasta la altura deseada.

Una vez regulados el ancho de trabajo, altura e inclinación de los cabezales, poner en marcha los motores hidráulicos tirando la primera palanca de la caja de válvulas hacia atrás, hasta que quede enclavada, y regular su velocidad de rotación de acuerdo a la necesidad de la poda a través de la perilla de la válvula reguladora de flujo ubicada a un costado.



PORTEZUELO

TECNOLOGÍA AGRÍCOLA®



Santa Alejandra N° 03501-Puerta Sur - San Bernardo - Santiago – Chile
Fono: 224816170 - 224816171
e-mail: info@mmportezuelo.cl – Web: www.mmportezuelo.cl

Componentes Mecánicos

N°	Designación
1.	Chasis
2.	Brazo rotatorio
3.	Cilindro Hidráulico
4.	Brazo abatible
5.	Brazo extensible
6.	Motor Hidráulico
7.	Machón de unión
8.	Rodamiento 320/32X
9.	Maza de cabezal
10.	Placa de fijación cabezal
11.	Rodamiento 32008
12.	Retén 50 x 70 x 10
13.	Cabezal rotatorio
14.	Goma 500 x 150 x 12
15.	Goma 390 x 150 x 12
16.	Placa de fijación gomas
17.	Pasador Ø ³ / ₄ " x 125
18.	Pasador Ø1" x 125
19.	Pasador Ø ³ / ₄ " x 80
20.	Pasador Ø ³ / ₄ " x 60
21.	Pasador Ø1" x 550
22.	Perno Ø ³ / ₈ " x 2 UNC G.2
23.	Perno prisionero Ø ¹ / ₂ " x 1 ¹ / ₂ "
24.	Perno Ø ¹ / ₂ " x 4" UNF G.8
25.	Perno Ø ¹ / ₂ " x 1 ¹ / ₂ " UNC G.5
26.	Abrazadera Ø ¹ / ₂ " x 50 x 85
27.	Placa de anclaje
28.	Tuerca muñón

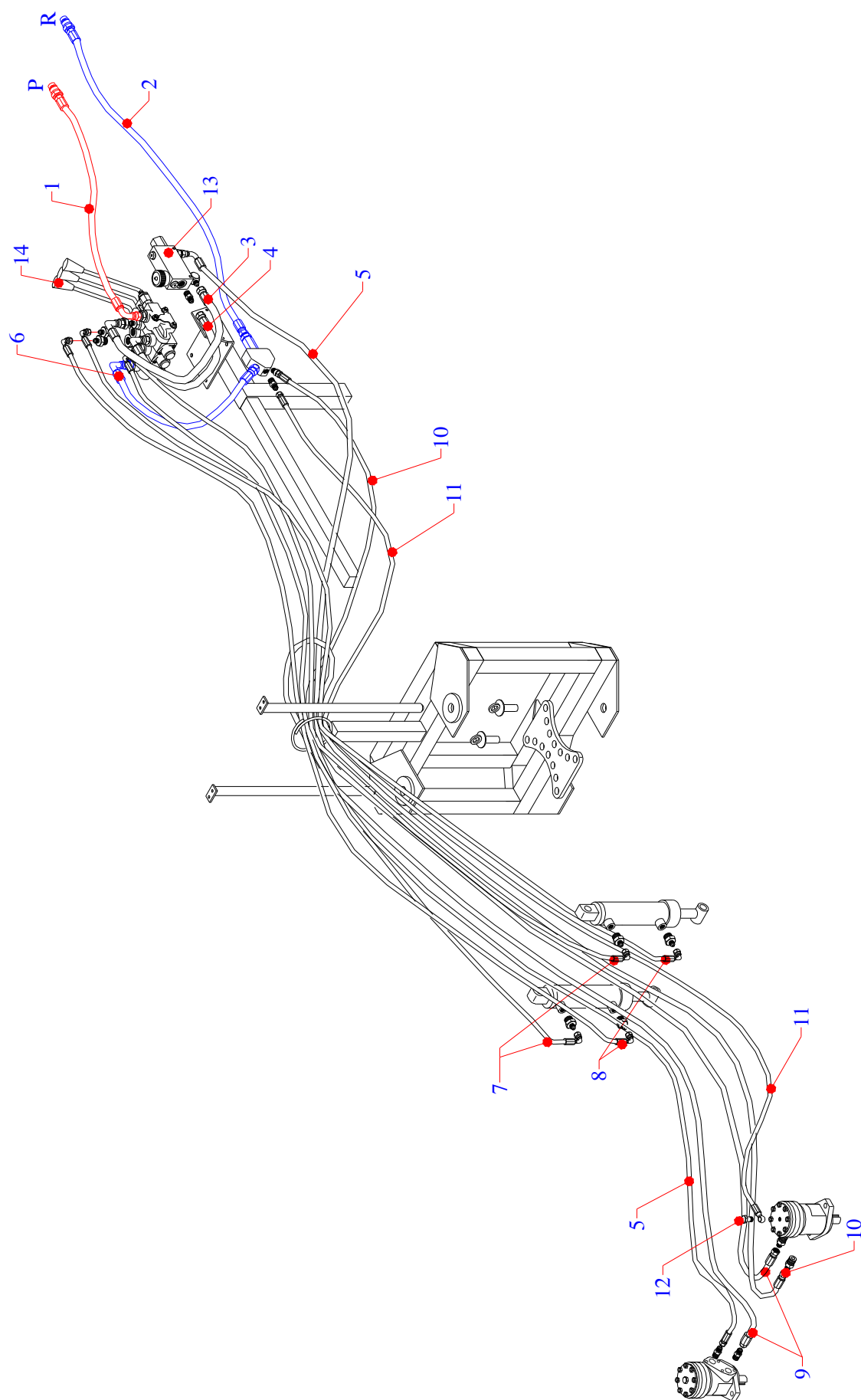
Santa Alejandra N° 03501-Puerta Sur - San Bernardo - Santiago – Chile

Fono: 224816170 - 224816171

e-mail: info@mmportezuelo.cl – Web: www.mmportezuelo.cl

PORTEZUELO

TECNOLOGÍA AGRÍCOLA®



Santa Alejandra N° 03501-Puerta Sur - San Bernardo - Santiago – Chile
Fono: 224816170 - 224816171
e-mail: info@mmportezuelo.cl – Web: www.mmportezuelo.cl

Componentes Hidráulicos

N°	Designación
1.	1SN MN JF90 08 08 06 LM= 2 mts
2.	1SN MN JF90 08 08 08 LM= 2 mts
3.	1SN JF JF90 08 08 08 LM= 0,38 mts
4.	1SN JF JF90 06 06 06 LM= 0,38 mts
5.	1SN JF JF90 06 06 06 LM= 4,20 mts
6.	1SN JF JF90 08 08 08 LM= 0,50 mts
7.	1SN JF90 JF90 05 05 04 LM= 3,20 mts
8.	1SN JF90 JF90 05 05 04 LM= 3,25 mts
9.	1SN JF JF 06 06 06 LM= 4,20 mts
10.	1SN JF JF 08 08 08 LM= 4,20 mts
11.	1SN JF BANJO 05 13 04 LM= 4,20 mts
12.	Perno Racor
13.	Regulador de Flujo
14.	Caja de Válvulas

4.- Mantenimiento

La Barredora de Podas requiere de muy poca mantención, pero hay que tener especial cuidado en los siguientes puntos:

- Aplique un reapriete de todos los pernos de la máquina después de las primeras horas de trabajo.
- Engrase, al terminar cada jornada, los pasadores que poseen graseras para mantener éstos libres de contaminación y correctamente lubricados.
- Cambie los aceites y filtros de su tractor de acuerdo a las tablas de mantenimiento del mismo. Aceites contaminados provocarán daños irreparables en los cilindros y caja de válvulas del implemento.



GARANTÍA

MM Portezuelo Ltda. se compromete en el tiempo de garantía, a suministrar las partes y piezas que resulten deterioradas o defectuosas por fabricación.

La garantía tiene validez cuando el defecto sea comprobado por el servicio técnico de la fábrica o del distribuidor autorizado, siempre y cuando éste no sea imputable a una falla de operación o mantenimiento inapropiado de la máquina.

La garantía no cubre aquellas partes y piezas incorporadas de otras fábricas, como rodamientos, neumáticos, elementos hidráulicos, etc.

La garantía comienza a regir desde la entrega técnica en terreno, y se extiende por una temporada, si es que la máquina no ha sido intervenida por personal no autorizado.

NOTA: La garantía es atendida en los talleres de servicio técnico de la fábrica o de los distribuidores autorizados. Los costos por viaje a terreno para dar solución a este tipo de problemas, será de cargo del cliente solicitante, previo acuerdo y aceptación con Orden de Compra de nuestra cotización.

Santa Alejandra N° 03501-Puerta Sur - San Bernardo - Santiago – Chile

Fono: 224816170 - 224816171

e-mail: info@mmportezuelo.cl – Web: www.mmportezuelo.cl

PORTEZUELO

TECNOLOGÍA AGRÍCOLA®



Santa Alejandra N° 03501-Puerta Sur - San Bernardo - Santiago – Chile
Fono: 224816170 - 224816171
e-mail: info@mmportezuelo.cl – Web: www.mmportezuelo.cl