

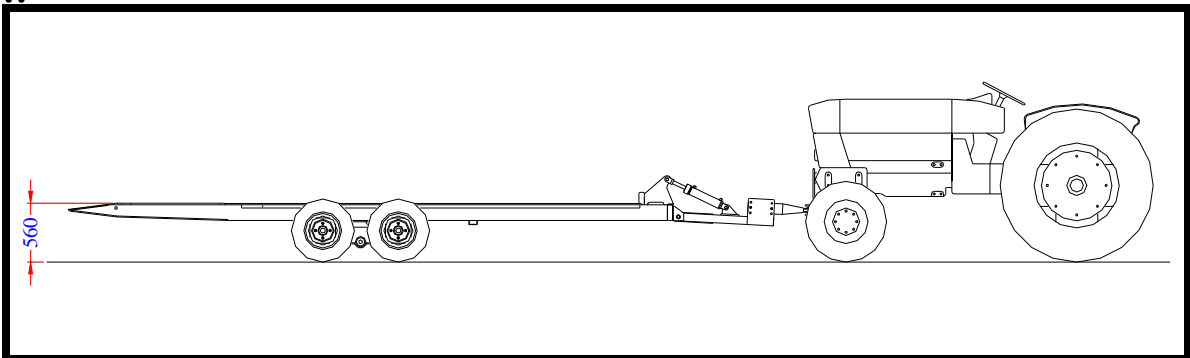
CARRO AUTOCARGABLE
Modelo PBA 2500



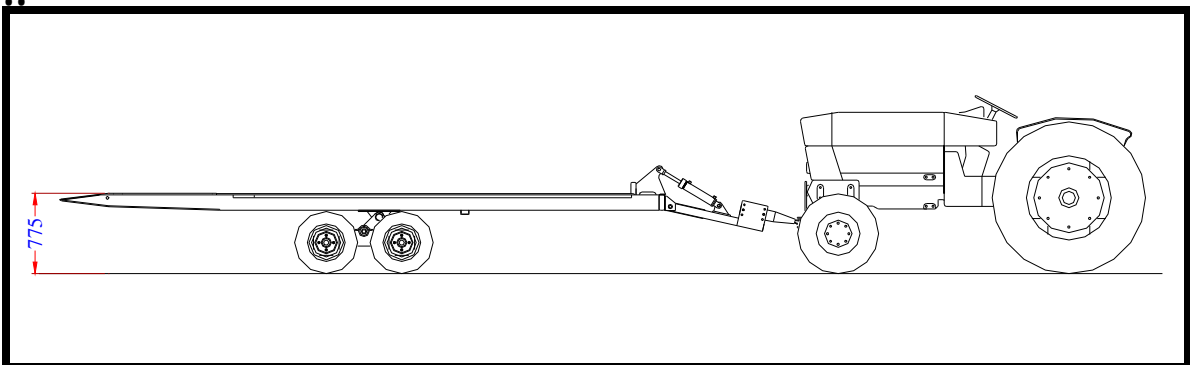
Altura de Operación

Es posible que debido al traslado del equipo al momento de su entrega, las ruedas montadas en Tándem, por estar su eje de pivote en una línea diferente a la de los ejes y por lo tanto su centro de masa, se den vuelta dejando el carro en una posición demasiado alta para su correcto funcionamiento. Antes de comenzar a operar, tenga la precaución de girar el tren de ruedas (Bogie) dejándolo en la posición que se indica en la figura.

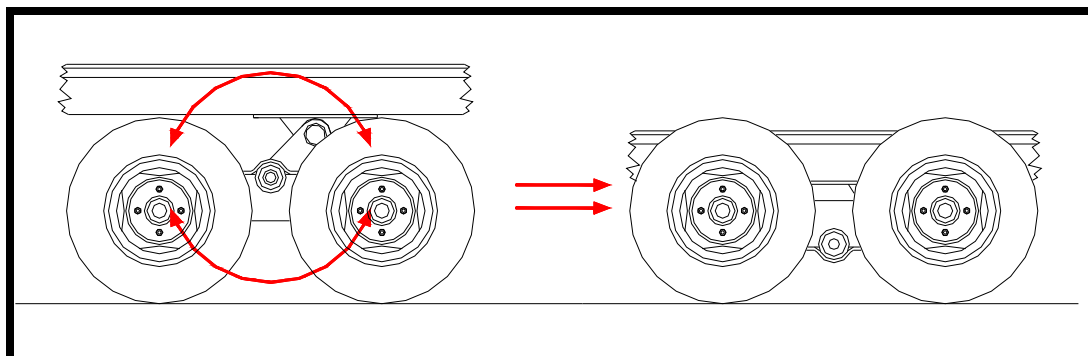
¡¡ CORRECTO !!



¡¡ INCORRECTO !!



CORREGIR

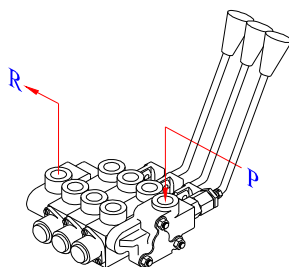


El Carro Autocargable es un implemento capaz de reemplazar entre tres y cuatro carros Porta Bins tradicionales, considerando además, que solo se requiere el operador del tractor para la manipulación de éstos. Por ir montado en la parte frontal del Tractor, su radio de giro y maniobrabilidad en su operación, hacen sorprendentemente sencillo el desplazamiento entre las hileras.

1.-Precauciones

Es esencial verificar, antes de conectar el implemento, cual es la salida con presión del acople rápido del tractor. Una vez verificada, bloquear la palanca de mando de la caja de válvulas del tractor en esa posición de manera que se mantenga siempre esa salida con presión. Luego, con el tractor detenido, conectar la manguera de la entrada **P** (ver figura) de la caja de válvulas de la máquina en el acople previamente identificado y la salida **R** al otro acople.

Las conexiones de alimentación de la caja de válvulas deben ser estrictamente las indicadas en este catálogo, en caso de no cumplir esta norma, pueden producirse fugas entre los cuerpos de la caja por rotura de sellos, no haciéndonos responsables por haber sido previamente advertidos.



Nota: La entrada de presión queda a la izquierda de la caja, mirándola del lado de las palancas que la accionan.

P = Presión **R** = Retorno

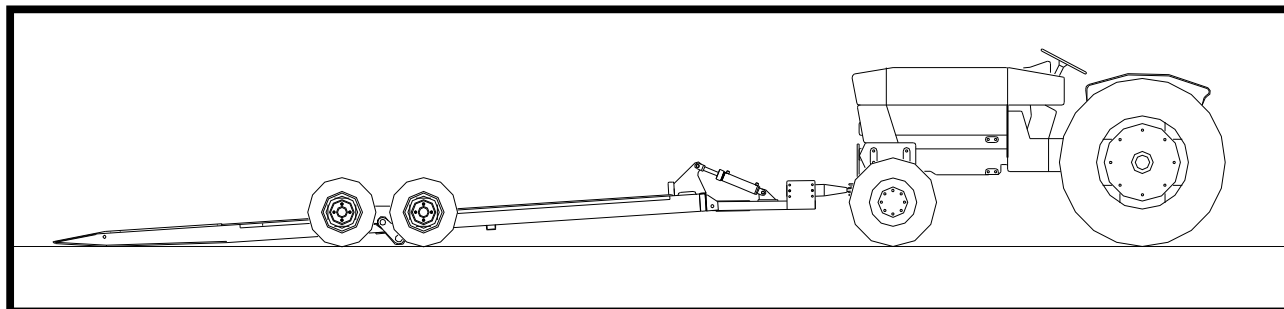
2.-Montaje

Para el montaje del carro, entregamos una placa de anclaje correspondiente al modelo de su Tractor. Esta se fija en la parte frontal, para que el carro pueda ser empujado en su desplazamiento. Además incluye un soporte que se instala en el costado derecho del tractor, cerca del operador, para permitir una fácil maniobra en la instalación y desinstalación de la caja de válvulas con sus mangueras.

3.-Operación

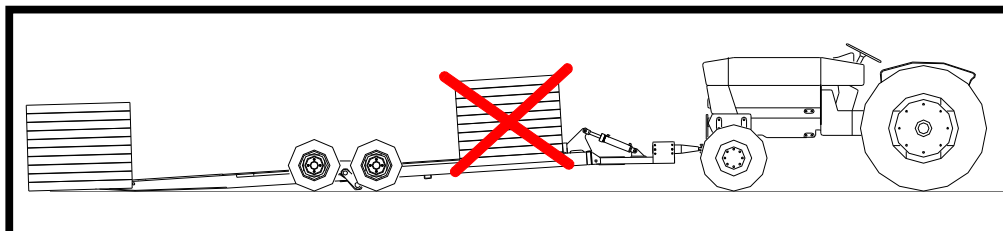
El carro es de muy fácil operación, pero de todos modos les entregamos algunas recomendaciones.

- Antes de entrar a operar con el carro, practique en el packing a velocidad moderada hasta familiarizarse con el carro y sus movimientos.
- Al tomar un bin, procure que el carro no se incline demasiado. La punta del carro debe apoyar en forma plana en la superficie del terreno, de lo contrario la cadena no será capaz de tomar el bin, o bien, el carro podría enterrarse y causar un daño irreparable en la estructura.

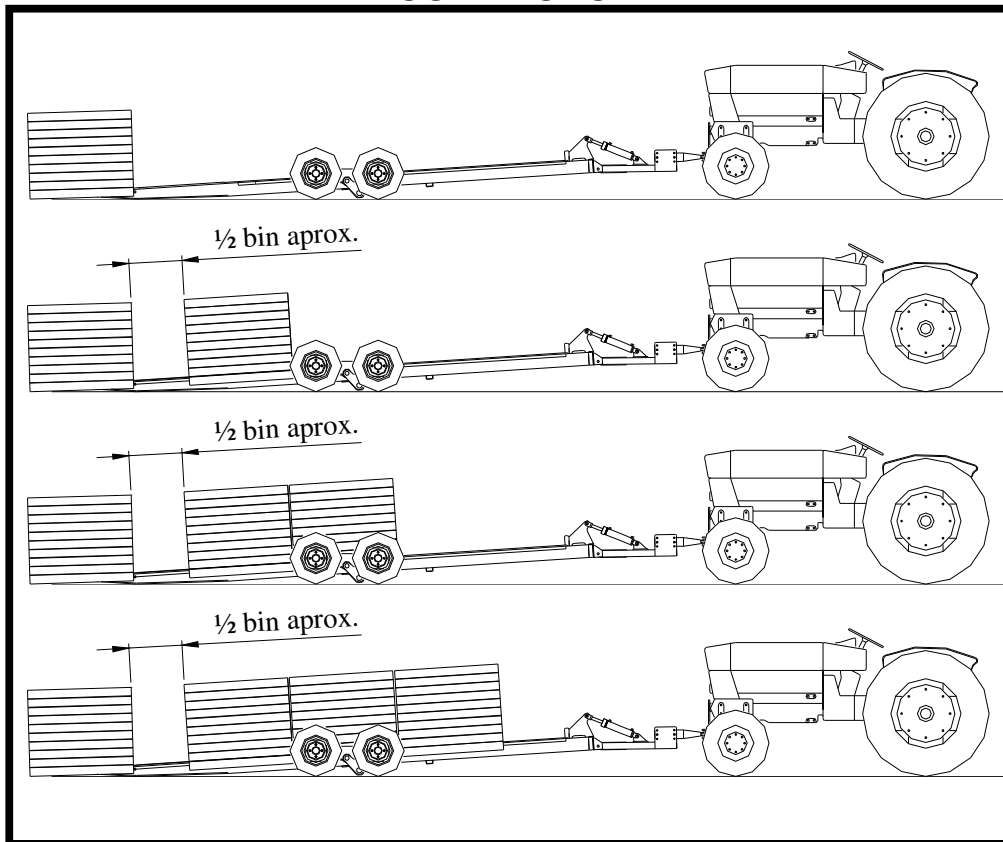


- Levante el primer bin y desplácelo al centro del carro.
- Antes de cargar el segundo bin devuélvase con el primero hasta dejar $\frac{1}{2}$ bin de distancia entre el que va a cargar y el cargado. Inicie la carga del segundo bin y desplácelos con la cadena hasta el final del carro, de modo que queden los dos juntos.
- Vuelva a distribuir la carga y repita la operación hasta tener todos los bins cargados.
- Jamás levante el segundo, tercero y cuarto bins con el primer bin y sucesivos apoyados al final del recorrido del carro, esto produce un arrastre innecesario de la cadena en la base de los bins, lo que finalmente traerá graves consecuencias para éste.

INCORRECTO



CORRECTO



4.-Mantenimiento

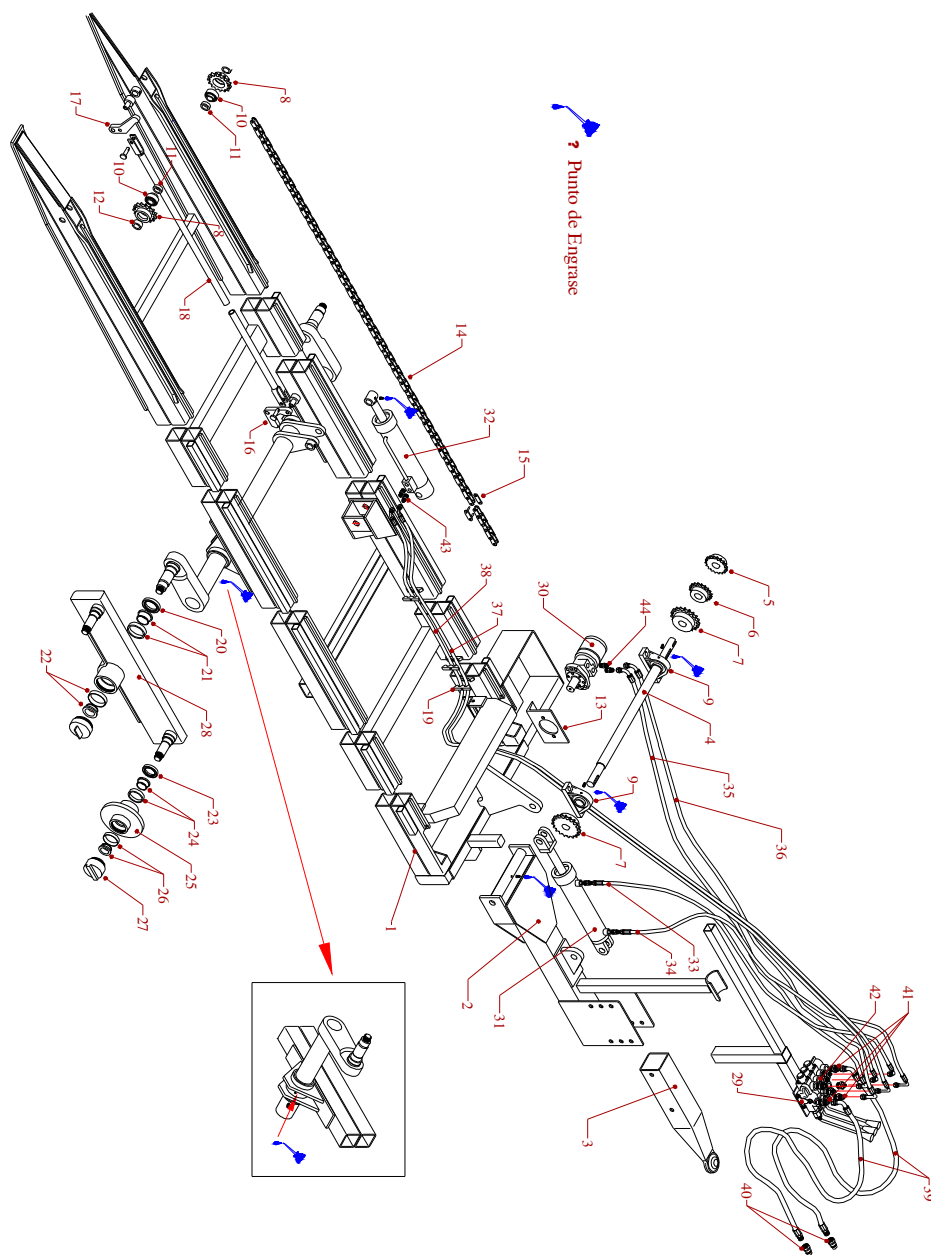
El Carro Autocargable requiere de muy poca mantenimiento, pero hay que tener especial cuidado en los siguientes puntos:

- Aplique un reapriete de todos los pernos del carro después de las primeras horas de trabajo.
- Engrase, al terminar cada jornada, los puntos indicados en el dibujo de despiece de este manual. Se recomienda para este efecto, utilizar grasa a base de Litio.
- Para mantener las cadenas lubricadas y con sus rodillos en buenas condiciones, pulverizar la cadena en toda su extensión con un Lubricante para cadenas especializado. (Referencia: Producto LOCTITE N° 81251). Realizar esta operación cada vez que al inspeccionar las cadenas, UD note que se encuentran muy secas o con leve asomo de óxido.
- Una vez a la semana, saque las cadenas del carro y límpielas con algún solvente eliminando todo resto de suciedad. Luego sumérgalas en un recipiente con aceite caliente, permitiendo que éste penetre en todos los intersticios de la cadena y déjelas estilar durante toda la noche. Esto hará que sus cadenas se mantengan en óptimas condiciones.
- Al final de la temporada, deje las cadenas sumergidas en aceite durante todo el invierno, evitando su oxidación por la humedad ambiental.
- Guarde su carro bajo techo, protegido de la lluvia e inclemencias del tiempo.

Tenga presente estas recomendaciones, llévelas a cabo íntegramente y asegurará una larga supervivencia a sus máquinas.

PORTEZUELO

TECNOLOGÍA AGRÍCOLA®



Santa Alejandra N° 03501, Loteo Industrial Puerta Sur, San Bernardo – Santiago – Chile
Fonos: (56-2)2 4816170 -224816171
e-mail: info@mmportezuelo.cl – Web: mmportezuelo.cl

Listado de Repuestos

**Carro Autocargable
Modelo PBA 2500/ 4**

N°	Designación
1.	Chasis
2.	Tiro
3.	Punta de Tiro
4.	Eje Motriz Cadenas
5.	Piñón Z=18, lado moto
6.	Piñón Z=18, lado eje
7.	Piñón Motríz Z=19
8.	Piñón Motríz Z=15
9.	Rodamiento con soporte de pié
10.	Rodamiento de piñón Z=15
11.	Espaciador corto
12.	Espaciador largo
13.	Soporte de motor
14.	Cadena 1½"
15.	Unión Cadena 1½"
16.	Gatillo Accionador
17.	Traba de Bins
18.	Tirante de Gatillo
19.	Abrazadera Mangueras
20.	Retén 55 x 80 x 10
21.	Rodamiento 603049/ 11
22.	Rodamiento 30208

Listado de Repuestos (Continuación)

N°	Designacion
23.	Retén 48 x 65 x 10
24.	Rodamiento 29749/ 710
25.	Maza Estándar
26.	Rodamiento 48548/ 510
27.	Tapa de Maza Estándar
28.	Boggie
29.	Caja de Válvulas
30.	Motor Hidráulico
31.	Cilindro Control Inclinación
32.	Cilindro Control Altura
33.	Flexible 1SNJFJF90XTC050504 L=3,60 mts.
34.	Flexible 1SNJFJF90L XTC050504 L=3,65 mts.
35.	Flexible 1SNJF90JF90XTC080806 L=4,30 mts.
36.	Flexible 1SNJF90JF90LXTC080806 L=4,35 mts.
37.	Flexible 1SNJFJF90LXTC050504 L=6,60 mts.
38.	Flexible 1SNJFJF90XTC050504 L=6,55 mts.
39.	Flexible 1SNNMJF90XTC080808 L=2,50 mts
40.	Acople Rápido macho 1/2"
41.	Adaptador 10MB - 8MJ
42.	Adaptador 10MB - 5MJ
43.	Adaptador 6MP - 5MJ
44.	Adaptador 8MP - 8MJ



GARANTÍA

MM Portezuelo Ltda. se compromete en el tiempo de garantía, a suministrar las partes y piezas que resulten deterioradas o defectuosas por fabricación.

La garantía tiene validez cuando el defecto sea comprobado por el servicio técnico de la fábrica o del distribuidor autorizado, siempre y cuando éste no sea imputable a una falla de operación o mantenimiento inapropiado de la máquina.

La garantía no cubre aquellas partes y piezas incorporadas de otras fábricas, como rodamientos, neumáticos, elementos hidráulicos, etc.

La garantía comienza a regir desde la entrega técnica en terreno, y se extiende por una temporada, si es que la máquina no ha sido intervenida por personal no autorizado.

NOTA: La garantía es atendida en los talleres de servicio técnico de la fábrica o de los distribuidores autorizados. Los costos por viaje a terreno para dar solución a este tipo de problemas, será de cargo del cliente solicitante, previo acuerdo y aceptación con Orden de Compra de nuestra cotización.

PORTEZUELO

TECNOLOGÍA AGRÍCOLA®



Santa Alejandra N° 03501, Loteo Industrial Puerta Sur, San Bernardo – Santiago – Chile
Fonos: (56-2)2 4816170 -224816171
e-mail: info@mmportezuelo.cl – Web: mmportezuelo.cl